

Effizienz wird **bezahlbar!**

Die revolutionäre Heizungspumpe

ecocirc[®] vario



Das Laing
Kugelmotorprinzip:
**Doppelt sparen,
Doppelt profitieren!**

Effizienz zum kleinen Preis:

Die neue **ecocirc**[®] vario. Elektronisch kommutiert mit Permanentmagnet-Technologie. Das heißt: Effizienz zum Preis einer unregelten Pumpe. Und mit der Zuverlässigkeit des Kugelmotors!

LAING

einfach · gut · aus prinzip

Heizungspumpen ecocirc® vario

Doppelt sparen. Doppelt profitieren

Rund 10 bis 15 Prozent des Stromverbrauches eines durchschnittlichen Haushaltes in Deutschland werden durch Heizungsumwälzpumpen verursacht. Die überwiegende Mehrzahl sind dabei herkömmliche, unregelte Heizungspumpen. Effizientere Umwälzpumpen in diesem Segment können daher wesentlich zur Stromeinsparung beitragen.

Mit extrem niedrigem Stromverbrauch setzt die Ecocirc vario hier neue Maßstäbe. Die Heizungspumpe Ecocirc® vario ist eine unregelte Pumpe mit effizienter, elektronisch kommutierter Permanentmagnet-Technologie. Das heißt: Effizienz zum Preis einer unregelten Pumpe.

Das Laing Kugelmotorprinzip:
Doppelt sparen,
Doppelt profitieren!

Die niedrigen Anschaffungskosten einer unregelten Pumpe und die Stromersparnis im Vergleich zu herkömmlichen unregelten Pumpen machen sich doppelt bezahlt: sparsam im Stromverbrauch, günstig in der Anschaffung. Effizienz zum kleinen Preis. Doppelt sparen. Doppelt profitieren. Mit der Zuverlässigkeit des Kugelmotors.



Einsatz und Anwendung

Warmwasser-Heizungen, Wärmepumpen, Klimaanlage, Solaranlagen, geschlossene Kühlkreisläufe und industrielle Umwälzanlagen.

Typenbezeichnung

Baureihe	Anschluss-Nennweite DN	Gehäusematerial (G = Grauguss)
E4vario-	25/	180 G
Einbaulänge (in mm)		

Technische Daten

Motorbauart	Elektronisch kommutierter, wellenloser Kugelmotor mit Permanentmagnet-Technologie
Max. Systemdruck	6 bar
Elektrischer Anschluss	200 – 240 Volt, 50 / 60 Hertz
Zulässige Fördermedien	Heizungswasser VDI 2035 Wasser/Glykol-Gemische*
Zulässiger Temperaturbereich	-10 °C** bis +95° C
Leistungsaufnahme	Baureihe E4: 9 – 35 Watt Baureihe E6: 9 – 63 Watt
Motorschutzart	IP 44
Isolierstoffklasse	F

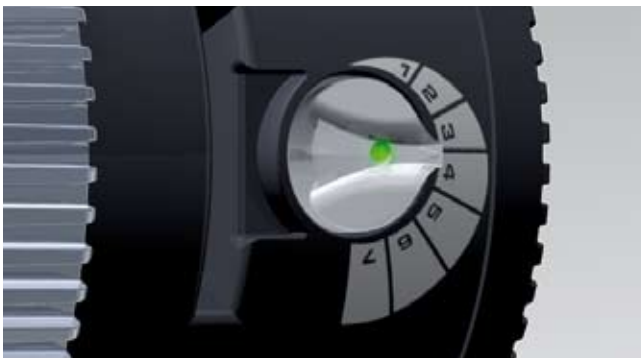
* ab 20 % Beimischung sind die Förderdaten zu überprüfen
** nicht gefrierend



Verbesserter Wirkungsgrad durch elektronische Kommutierung (ECM)

Die elektronische Kommutierung ermöglicht eine deutliche Energieeinsparung bei gleicher Leistung. Basis für die Effizienzsteigerung ist ein permanentmagnetischer Rotor. Das am Rotor erforderliche Magnetfeld muss nicht erst verlustreich erzeugt werden, sondern ist von vornherein permanent vorhanden.

Ein in der Pumpe eingebauter Mikroprozessor erzeugt in den Stator-Spulen ein umlaufendes Magnetfeld mit variabler Frequenz (elektronische Kommutierung), das den Rotor in Drehung versetzt. Im Vergleich zu Standardpumpen sind hierbei auch höhere Umdrehungszahlen und damit mehr Leistung bei kleinerer Baugröße möglich. Auch das Anlaufmoment ist gegenüber Standardpumpen deutlich erhöht.



Ein weiterer Vorteil der elektronisch kommutierten Kugelmotorpumpen besteht darin, dass sowohl die Spulen, als auch die Leistungselektronik, ihre Wärme zum großen Teil nutzbringend an das Heizungswasser abführen, anstatt sie als Verlustwärme an die Umgebung abzugeben.

Zur weiteren Reduzierung von Wärmeverlusten sind optional Wärmedämmschalen für das Pumpengehäuse erhältlich. Sie bestehen aus EPP, sind wärmebeständig bis 120° C, sehr gut recyclingfähig und damit umweltverträglich.

Im Vergleich zu Standardpumpen ergeben sich bei elektronisch kommutierten Pumpen Energieeinsparungen im Volllastbereich, aber auch insbesondere im Teillastbereich.

Elektronisch kommutierte Kugelmotorpumpen lassen sich stufenlos über einen sehr großen Bereich regeln:

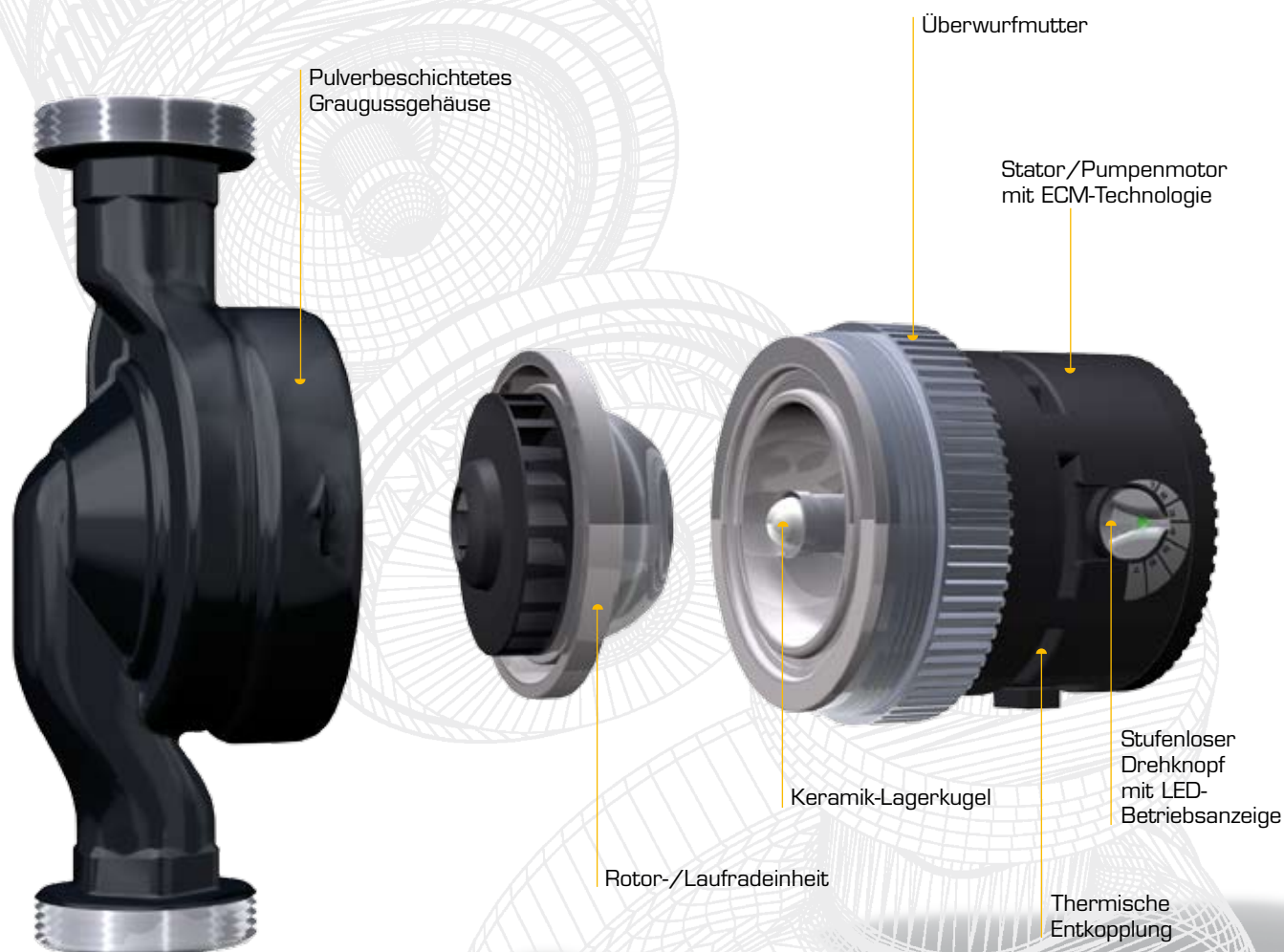
Stufenlose Regelung

Alle Ecocirc® vario Heizungspumpen können über einen sehr weiten Leistungsbereich stufenlos an die jeweiligen Anlagenerfordernisse angepasst werden. Während sie in der Förderleistung bei maximaler Einstellung herkömmlichen Pumpen entsprechen, sind sie bei kleinerer Einstellung vor allem für moderne Heizungsanlagen geeignet, in denen nur ein Bruchteil der Umwälzleistung heutiger Standardpumpen benötigt wird. Eine individuelle Einregulierung an die bestehende Anlage lässt sich über die 7 Referenzpunkte auf der Drehknopfskala einfach vornehmen.

Eine grüne LED-Anzeige im transparenten Drehknopf informiert über den aktuellen Betriebsstatus der Pumpe.

Aufbau

Heizungspumpe Ecocirc® vario



Das Laing Kugelmotorprinzip

Die Heizungsumwälzpumpen Ecocirc® vario arbeiten nach dem von Laing erfundenen Kugelmotorprinzip. Das einzige bewegliche Teil ist dabei die kugelförmige Rotor-/Laufraeinheit, die auf einer ultraharten Keramiklagerkugel frei gelagert ist. Eine Wellendichtung oder ein konventionelles Wellenlager mit Lagerbuchsen ist nicht vorhanden. Das einzige sich selbst nachstellende Lager im Kleinpumpenmarkt bringt viele Vorteile:

dauerhaft leise und langlebig

- Eine Geräuschzunahme durch ein größer werdendes Lagerspiel ist durch die besondere Lagergeometrie prinzipbedingt ausgeschlossen. Die Pumpe kann daher über viele Jahre bis zum Ende des groß dimensionierten Verschleißweges betrieben werden, und bleibt dabei über die gesamte Laufzeit konstant leise.

zuverlässig und blockiersicher

- Die Auflagefläche des Rotors auf der Keramiklagerkugel ist minimal. Für den Pumpenanlauf wird nur ein sehr kleines Anlaufmoment benötigt. Laing Heizungspumpen laufen damit auch nach langem Stillstand, z. B. nach der Sommerpause, sicher und ohne weiteren Service an. Das Kugelmotorprinzip benötigt daher auch keine Deblockierschraube.

Die Heizungspumpe Ecocirc® vario kombiniert das Laing Kugelmotor-Konstruktionsprinzip mit den Vorteilen eines energiesparenden elektronisch kommutierten Motors.

ecocirc® vario Einbaulänge 180 mm

Typ	Artikel- Nummer	Einbaulänge	Anschluss- gewinde	für Verschraubung	Material Pumpengehäuse	Waren- gruppe
E4vario-25/180 G E6vario-25/180 G	24 00 001 24 00 002	180 mm	G 1 1/2"	1"	Grauguss	C
E4vario-32/180 G E6vario-32/180 G	24 00 003 24 00 004	180 mm	G 2"	1 1/4"	Grauguss	C

ecocirc® vario Sondereinbaulänge 130 mm

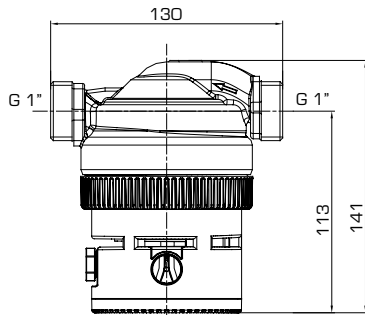
Typ	Artikel- Nummer	Einbaulänge	Anschluss- gewinde	für Verschraubung	Material Pumpengehäuse	Waren- gruppe
E4vario-15/130 G E6vario-15/130 G	24 00 005 24 00 006	130 mm	G 1"	1/2"	Grauguss	C
E4vario-20/130 G E6vario-20/130 G	24 00 007 24 00 008	130 mm	G 1 1/4"	3/4"	Grauguss	C
E4vario-25/130 G E6vario-25/130 G	24 00 009 24 00 010	130 mm	G 1 1/2"	1"	Grauguss	C

ecocirc® vario Zubehör, Einzel- und Ersatzteile

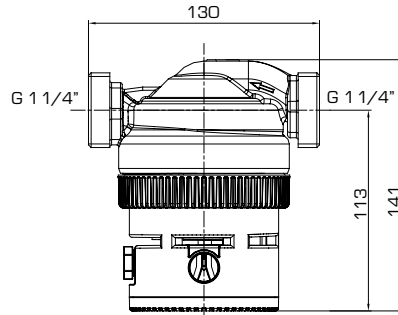
Typ	Artikel- Nummer	Beschreibung	Waren- gruppe
Verschraubungen RG 3/4" RG 1" RG 5/4"	95 00 014 95 00 015 95 00 016	Verschraubung 1 1/4" IG x 3/4" IG (1 Satz) Verschraubung 1 1/2" IG x 1" IG (1 Satz) Verschraubung 2" IG x 1/4" IG (1 Satz)	C
Austauschrotoren R-4 R-6	95 00 602 95 00 903	Rotor-/Laufgrad inkl. Dichtung für E4 vario Rotor-/Laufgrad inkl. Dichtung für E6 vario	C
Sonstiges WD-A	96 00 001	Wärmedämmschale aus EPP für E4/E6-Graugussgehäuse	C

Maßzeichnungen Heizungspumpe Ecocirc® vario

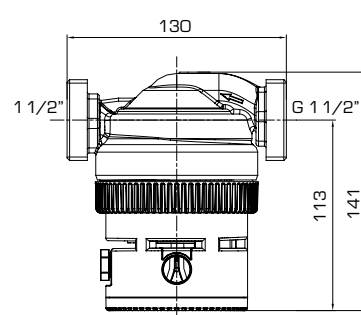
Ecocirc® vario 15-130 G



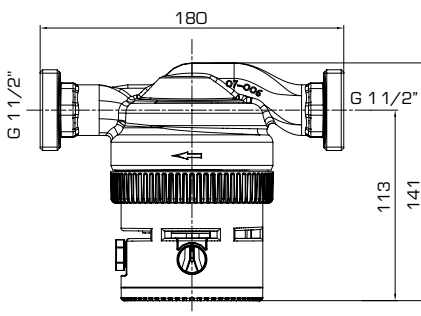
Ecocirc® vario 20-130 G



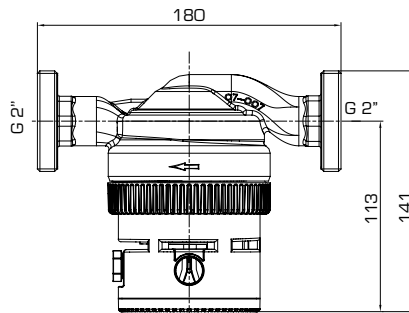
Ecocirc® vario 25-130 G



Ecocirc® vario 25-180 G

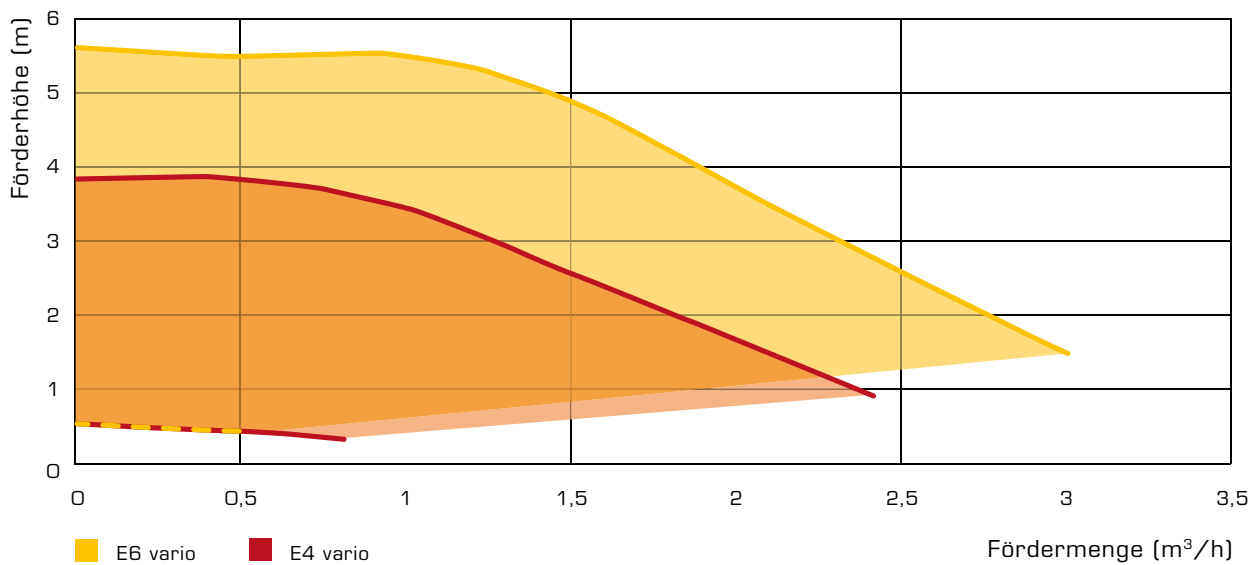


Ecocirc® vario 32-180 G



www.moellerent.de

Kennlinienfelder **ecocirc®** vario



2/10/2007 Technische Änderungen vorbehalten. Der Umwelt zuliebe gedruckt auf chlorfrei gebleichtem Papier.

